



## NEU! BRENNWERT

Jetzt auch für Pelletkessel  
PE1 PELLET erhältlich!



### Übersicht Brennwert-Wärmetauscher:

- 1 Wärmetauscher aus Edelstahl
- 2 Automatische Spüleinrichtung
- 3 Ablauf mit Siphon für die Kondensatableitung

### VORTEILE

- Weniger Brennstoffkosten
- Filterung des Rauchgases
- Reduzierte Emissionen
- Automatische Reinigung
- Brennwertmodul auch jederzeit nachrüstbar

### VORAUSSETZUNGEN

- Möglichst niedrige Rücklauftemperaturen
- Kanalanschluss für Kondensat-/Spülwasserableitung
- Feuchteunempfindliches und rußbrandbeständiges Abgassystem

### Beispiele für BAFA Förderung

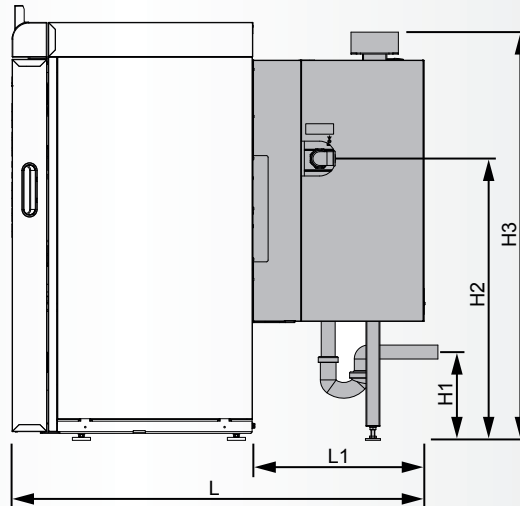
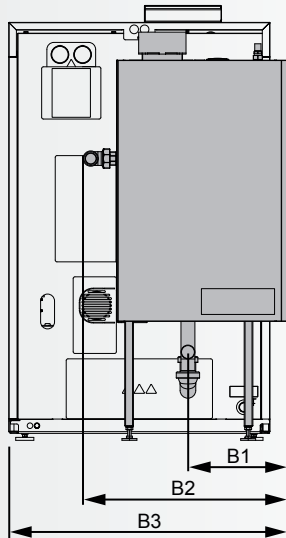
PE1 Pellet mit Brennwert + neuem Pufferspeicher	<b>5.250,-</b>
PE1 Pellet mit Brennwert + vorh. Pufferspeicher	<b>4.500,-</b>
PE1 Pellet mit Brennwert + Pufferspeicher im Neubau	<b>3.500,-</b>
Nachrüstung des Brennwert-Wärmetauschers	<b>750,-</b>

Brennwerttechnik auch erhältlich für Pelletskessel P4 Pellet, Scheitholzkessel S4 Turbo, Hackgutkessel T4, Kombikessel SP Dual und SP Dual compact!

## PE1 Pellet mit Brennwert-Wärmetauscher

### Hinweis allgemein:

Bitte beachten Sie auch die notwendigen Mindestabstände wie in der Preisliste bzw. in den Prospekten angeführt.



### Abmessungen mit Brennwert-Wärmetauscher

15 - 20 kW

L	Länge Kessel mit Brennwert-Wärmetauscher	[mm]	1185
L1	Länge Brennwert-Wärmetauscher	[mm]	495
B1	Abstand Kondensatablauf	[mm]	290
B2	Breite Brennwert-Wärmetauscher	[mm]	590
B3	Breite Kessel mit Brennwert-Wärmetauscher	[mm]	800
H1	Höhe Anschluss Kondensatablauf	[mm]	150 - 320
H2	Höhe Anschluss Rücklauf	[mm]	809
H3	Höhe Anschluss Abgasrohr	[mm]	1175
	Anschluss Abgasrohr (Innendurchmesser)	[mm]	132
	Energielabel für PE1 Pellet*		<b>A<sup>++</sup></b>

\* Verbundlabel (Kessel + Regelung + Brennwert)

Ihr Fröling-Partner:

**froling** 

**Heizkessel- und Behälterbau GesmbH  
A-4710 Grieskirchen, Industriestr. 12**

AT: Tel +43 (0) 7248 606 • Fax +43 (0) 7248 606-600  
DE: Tel +49 (0) 89 927 926-0 • Fax +49 (0) 89 927 926-219  
E-mail: info@froeling.com • Internet: www.froeling.com