

Förstklassig panneteknik
till ett överkomligt pris!

S3 Turbo



Från en förstklassig leverantör



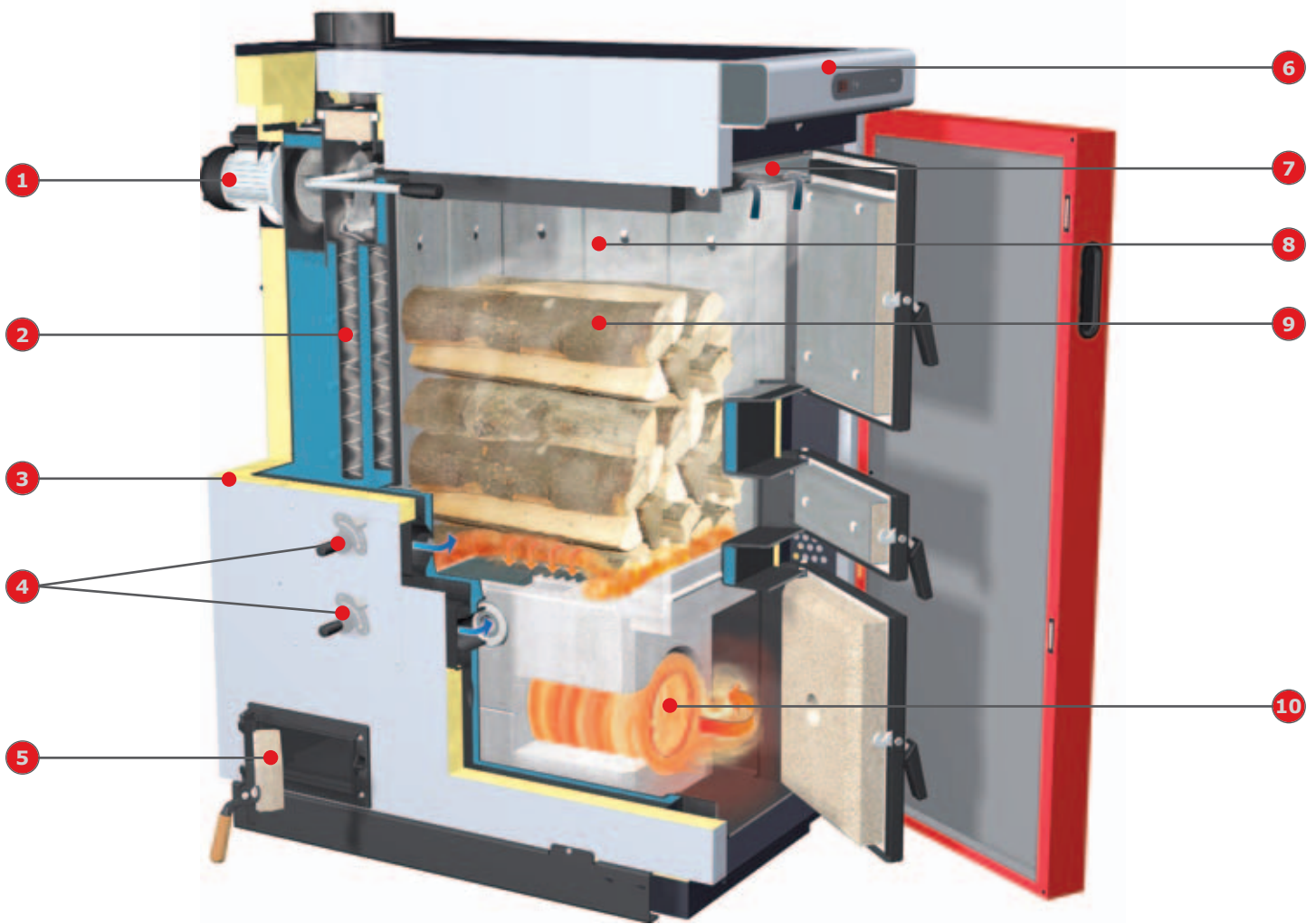
Fröling har arbetat med att effektivisera användningen av träbränslen i snart fem decennier. I dag står Fröling för modern värmeteknik för biobränslen. Våra värmepannor för ved, flis och pellets används med stor framgång över hela Europa. Samtliga produkter tillverkas på företagets egna fabriker i Österrike och Tyskland. Vi har ett omfattande servicenät som garanterar högsta driftsäkerhet.

S3 Turbo: Förstklassig pannteknik till ett överkomligt pris

Vedpannan S3 Turbo koncentrerar sig på det väsentliga. Den har många egenskaper som i vanliga fall bara finns i mer påkostade vedpannor:

- Patenterad, cylinderformad virvelbrännkammare för höga temperaturer och enastående förbränningsvärden.
- Rökgasutsug för rökfri påfyllning av ved.
- Varvtalsreglerad sugande fläkt för effektreglering och full funktionssäkerhet.





Vedpannan med de speciella fördelarna:

- 1 Varvtalsreglerad sugande fläkt för maximal driftkomfort.
- 2 VOS (verkningsgradsoptimeringssystem) för hög verkningsgrad och bekväm rengöring (tillval för modellerna 18 och 28; standard från modell 36 och uppåt).
- 3 Heltäckande isolering.
- 4 Manuell inställning för primär- och sekundärluft.
- 5 Generöst tilltagna underhållsöppningar för bekväm rengöring.
- 6 Reglering S-Tronic.
- 7 Rökgasutsugning som förhindrar att rök tränger ut vid påfyllning av ved.
- 8 Varm beklädnad för effektiv förbränning i bränsleutrymmet utan att tjära bildas.
- 9 Stort bränsleutrymme för halvmetersved möjliggör långa intervaller mellan bränslepåfyllningarna.
- 10 Patenterad virvelbrännkammare för höga temperaturer och låga utsläpp.

Ett framgångsrikt koncept



Funktion: Stort bränsleutrymme för halvmetersved

- Fördelar:
- Bekväm påfyllning framifrån
 - Längre brinntid
 - Långa intervaller mellan bränslepåfyllningarna

S3 Turbo fylls bekvämt på med halvmetersved framifrån. Det 55 cm djupa bränsleutrymmet har gott om plats för ved. Ofta räcker det med att fylla på pannan en gång om dagen. Tjocka stålplåtar på eldstadens väggar skyddar bränsleutrymmet och håller det rent.

Funktion: Virvelbrännkammare för höga temperaturer

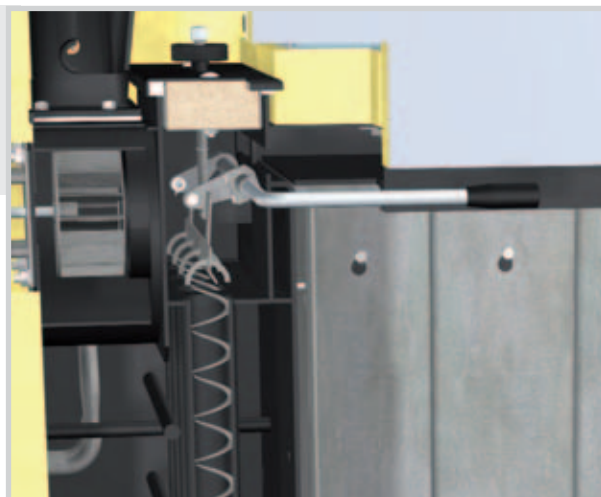
- Fördelar:
- Enastående förbränningsvärden
 - Låga emissioner
 - Betydande bidrag till miljöskyddet

Fröling har försett S3 Turbo med sin patenterade, cylinderformade virvelbrännkammare för höga temperaturer. Det ger pannan enastående goda förbränningsvärden. Den generöst tilltagna förbränningszonen garanterar mycket låga emissioner. Det innebär att du hjälper till att hålla luften renare när du använder Fröling S3 Turbo.

Funktion: VOS-teknik

- Fördelar:
- Ännu högre verkningsgrad
 - Bekväm rengöring utifrån
 - Bränslebesparing

VOS-systemet (verkningsgradsoptimeringssystem) består av speciella turbulatorer som sitter i värmeväxlarens rör och som med hjälp av en skakmekanism bekvämt rengör de värmeöverförande ytorna. Ytterligare ett plus är att bränsleförbrukningen minimeras när de värmeöverförande ytorna är rena. VOS-tekniken är tillval för modellerna 18 och 28 och standard från modell 36 och uppåt.





Funktion: Speciell rökgasutsugning

- Fördelar:
- Ingen rök tränger ut när du fyller på ved
 - Pannrummet hålls rent

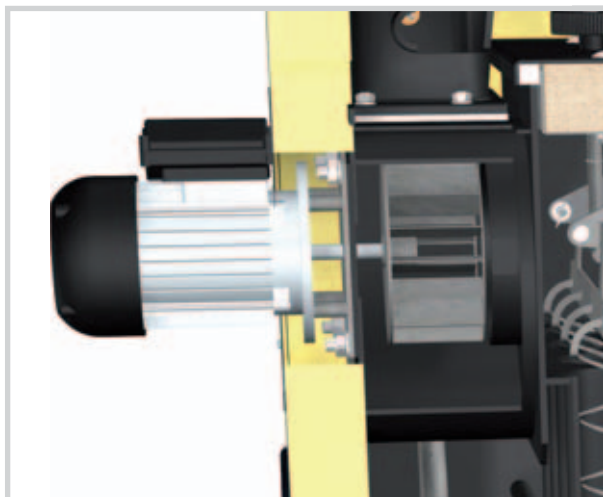
Den speciella rökgasutsugningen förhindrar att rök tränger ut även när du fyller på ved, oavsett i vilken förbränningsfas pannan befinner sig. Modern vedeldning är ett rent nöje!



Funktion: Varvtalsreglerad sugande fläkt

- Fördelar:
- Hög driftkomfort
 - Optimal anpassning till alla drifttillstånd
 - Full funktions säkerhet

Primär- och sekundärluften ställs in av installatören i samband med att anläggningen tas i drift. Anpassningen till olika drifttillstånd sker via den funktionsövervakade sugande fläkten. Därigenom uppnås en enastående effektanpassning vid maximal funktions säkerhet.

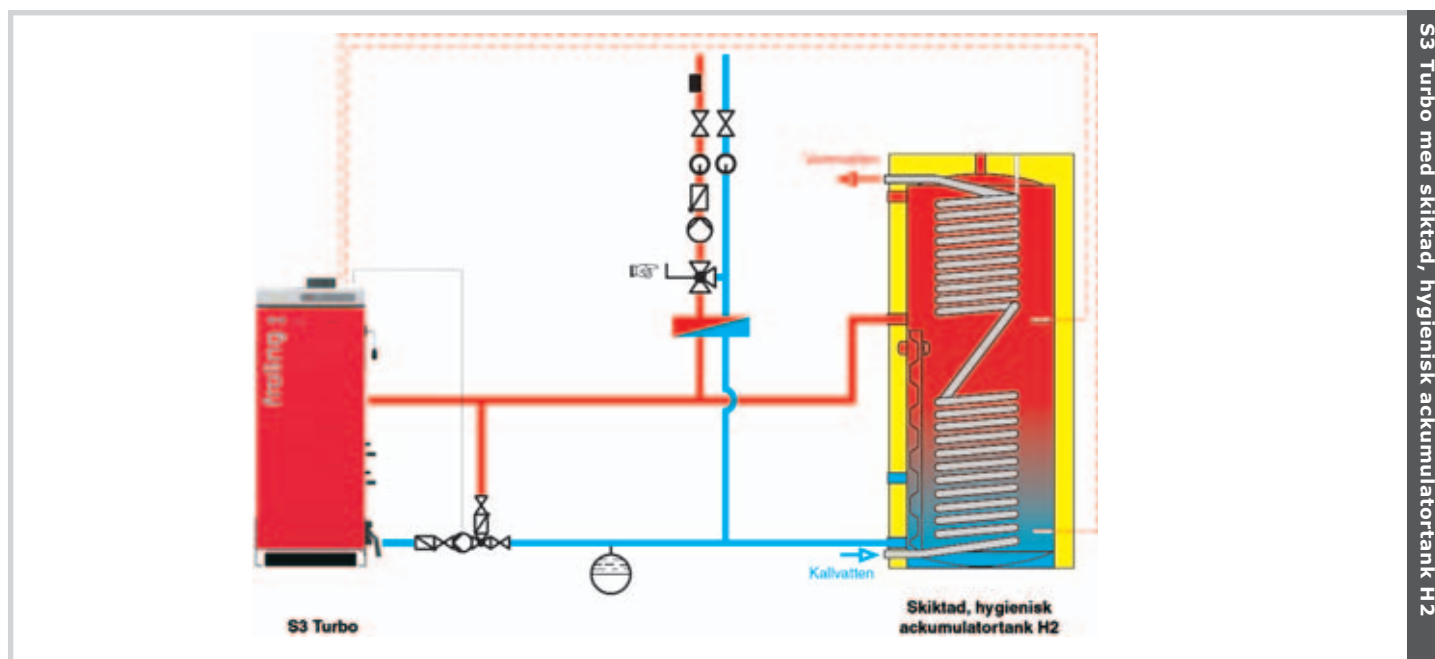


Komfort med system



Funktion: Reglering S-Tronic

- Fördelar:
- Varvtalsreglering av sugande fläkt för optimal effektanpassning
 - Integrerad styrning av ackumulatortankar



S3 Turbo med skiktad, hygienisk ackumulatortank H2

Den inbyggda regleringen S-Tronic styr den sugande fläkten och gör det möjligt att ansluta en laddningspump för ackumulatortankar och en cirkulationspump. Den övervakade avgas- och panntemperaturen säkerställer en effektiv förbränning.

Hänvisning: Observera eventuella lokala föreskrifter avseende obligatorisk användning av väderleksbaserad reglering!



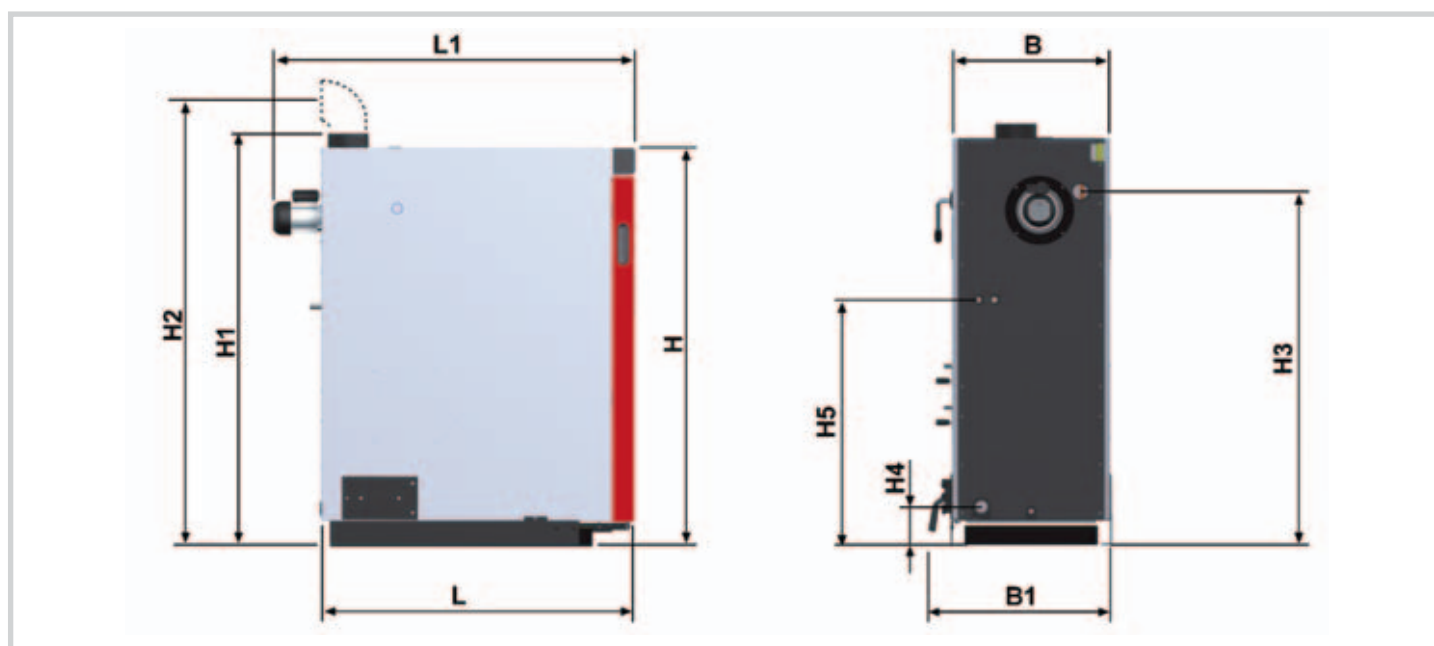
Alternativ: Fröling rumsmanöverenhet RBG 3200

Ännu mer komfort får du med **rumsmanöverenheten RBG 3200**.

Via denna enhet kan du bekvämt styra uppvärmningen från vardagsrummet. Alla viktiga värden och tillståndsmmeddelanden kan avläsas på enklast tänkbara sätt och du kan göra inställningar med en knapptryckning.



Tekniska data



Mått - S3 Turbo		18	28	36	45
L	Pannans längd	1160	1160	1250	1250
L1	Pannans totala längd inkl. sugande fläkt	1260	1260	1350	1350
B	Pannans bredd	570	570	670	670
B1	Totalbredd inkl. renslucka på sidan	680	680	780	780
H	Pannans höjd	1470	1470	1570	1570
H1	Total höjd inkl. avgasrör	1530	1530	1630	1630
H2	Höjd anslutning avgasrör	1750	1750	1850	1850
H3	Höjd anslutning framledning	1280	1280	1380	1380
H4	Höjd anslutning returledning	140	140	140	140
H5	Höjd säkerhetsvärmväxlare	890	890	980	980
	Avgasrörets diameter	150	150	150	150

Tekniska data - S3 Turbo		18	28	36	45
Nominell värmeeffekt (utan VOS-teknik)	[kW]	18,0	25,0	-	-
Nominell värmeeffekt (med VOS-teknik)	[kW]	22,5	30,0	36,0	45,0
Bränsleutrymmets volym	[l]	140	140	210	210
Påfyllningslucka (bredd / höjd)	[mm]	330 / 370	330 / 370	330 / 370	330 / 370
Vattenvolym	[l]	120	120	190	190
Pannans vikt	[kg]	515	525	610	620

Ytterligare tekniska data lämnas vid förfrågan.
Rådgör gärna med oss.



Heizkessel- und Behälterbau GesmbH
A-4710 Grieskirchen, Industriestr. 12

Tel +43 (0) 7248 606 • Fax +43 (0) 7248 606-600
E-post: info@froeling.com • Internet: www.froeling.com